



### Informacje o produkcie

Wymiary	368 x 639 cm
Strefa bezpieczeństwa	682 x 939 cm
powierzchnia strefy bezpieczeństwa	54 m <sup>2</sup>
Wysokość całkowita	262 cm
Wysokość swobodnego upadku	90 cm
Ilość użytkowników	20
Produkt zgodny z PN-EN 1176-1:2017-12	TAK
Dostępność części zapasowych	TAK
Przedział wiekowy	3-12

Zgodnie z normą PN-EN 1176-1:2017-12 produkt wymaga zastosowania nawierzchni amortyzującej odpowiedniej dla jego wysokości swobodnego upadku.



### Funkcje



Socjalizacja



Integracja sensoryczna

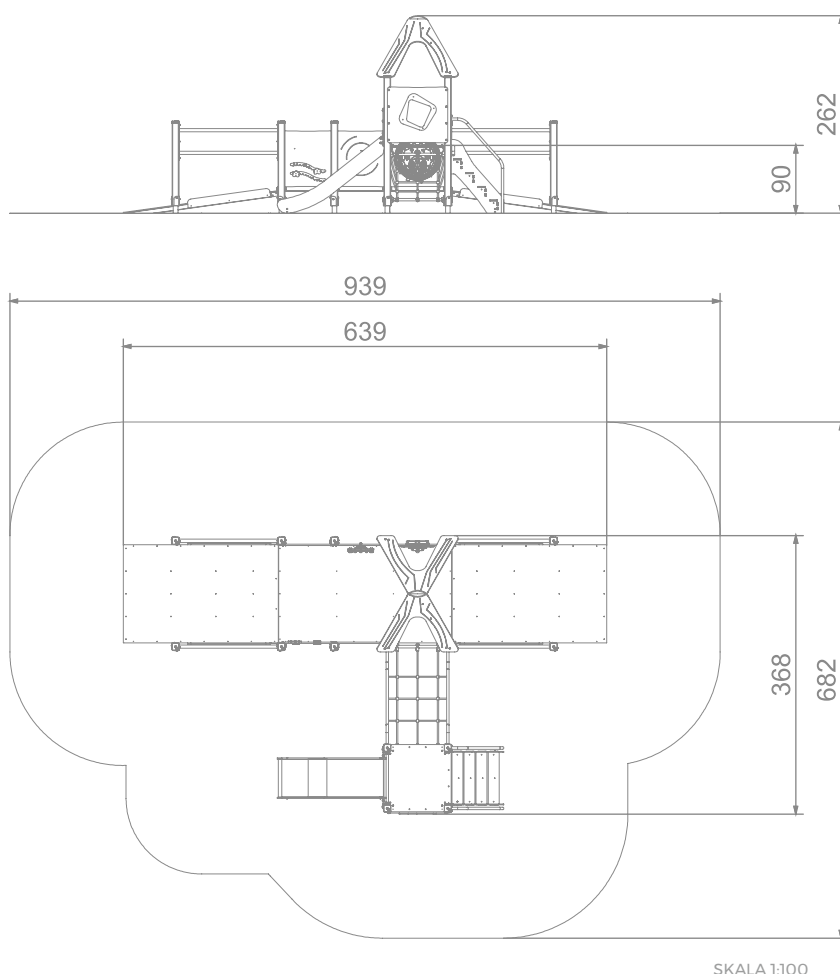


Ślizganie



Balansowanie





SKALA 1:100

### Materiały



Drewno drzew iglastych, bezdrzeniowe, całkowicie odporne na wodę



System łączników i klamer wykonanych z mocnych stopów aluminiowych



Ślizgi ze stali nierdzewnej AISI304, płyty boczne z polietylenu hdpe o grubości 15 mm



Antypoślizgowa płyta podestowa HPL HEXA o grubości 10 mm W kolorze antracytowym



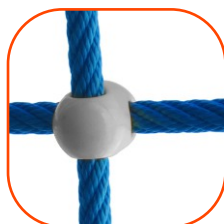
Płyta wielowarstwowa produkowana z odzyska - nych i przetworzonych odpadów morskich takich jak sieci rybackie, liny czy włoki. Odporna na promieniowanie UV.



Kotwy cynkowane proszkowo i malowane proszkowo



Liny polipropylenowe typu PP-MULTISPLIT o średnicy 16mm z rdzeniem stalowym



Solidne i elastyczne kulowe połączenia lin

Let's **Buglo**

